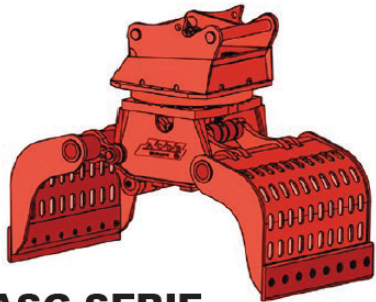


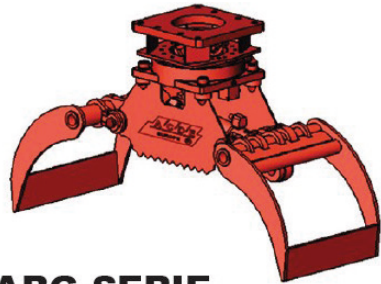


# ACDE GREIFER

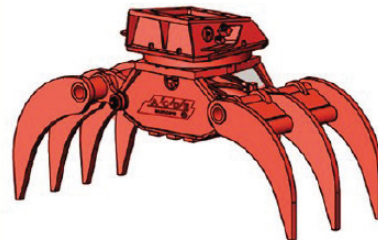
ACDE EUROPE®



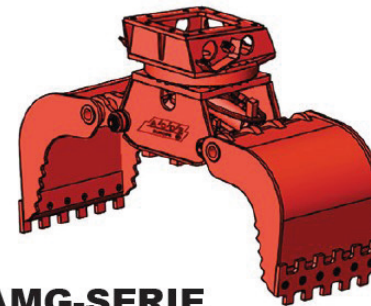
**ASG-SERIE**



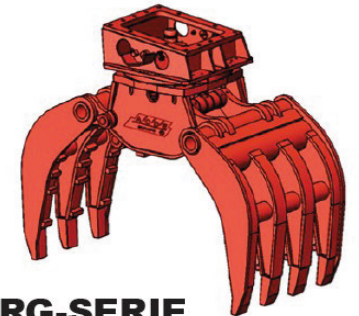
**ABG-SERIE**



**ABG-7T-SERIE**



**AMG-SERIE**



**ARG-SERIE**

# ACDE® Europe ASG-SERIE

## Abbruch & Sortiergreifer / Demolition and Sorting Grapple

für Bagger von 0.8-50 t  
 für Excavators from 0.8-50 t



### Standardmäßig 360° drehbar

Alle unser Greifer sind ausgezeichnete zu handhaben und Dank des 360° Drehwerks vielseitig einsetzbar

### 360° rotatable as standard

All our grapples are excellent to handle and versatile thanks to the 360° slew gear

### Leistungsfähige Hydraulikzylinder

Absolute Kontrolle durch nahezu konstanter Schließkraft

### Powerful hydraulic cylinders

Absolute control through almost constant closing force

### Zuverlässige Handhabung

Fester Griff für zuverlässige Handhabung des gegriffenen Materials

### Reliable handling

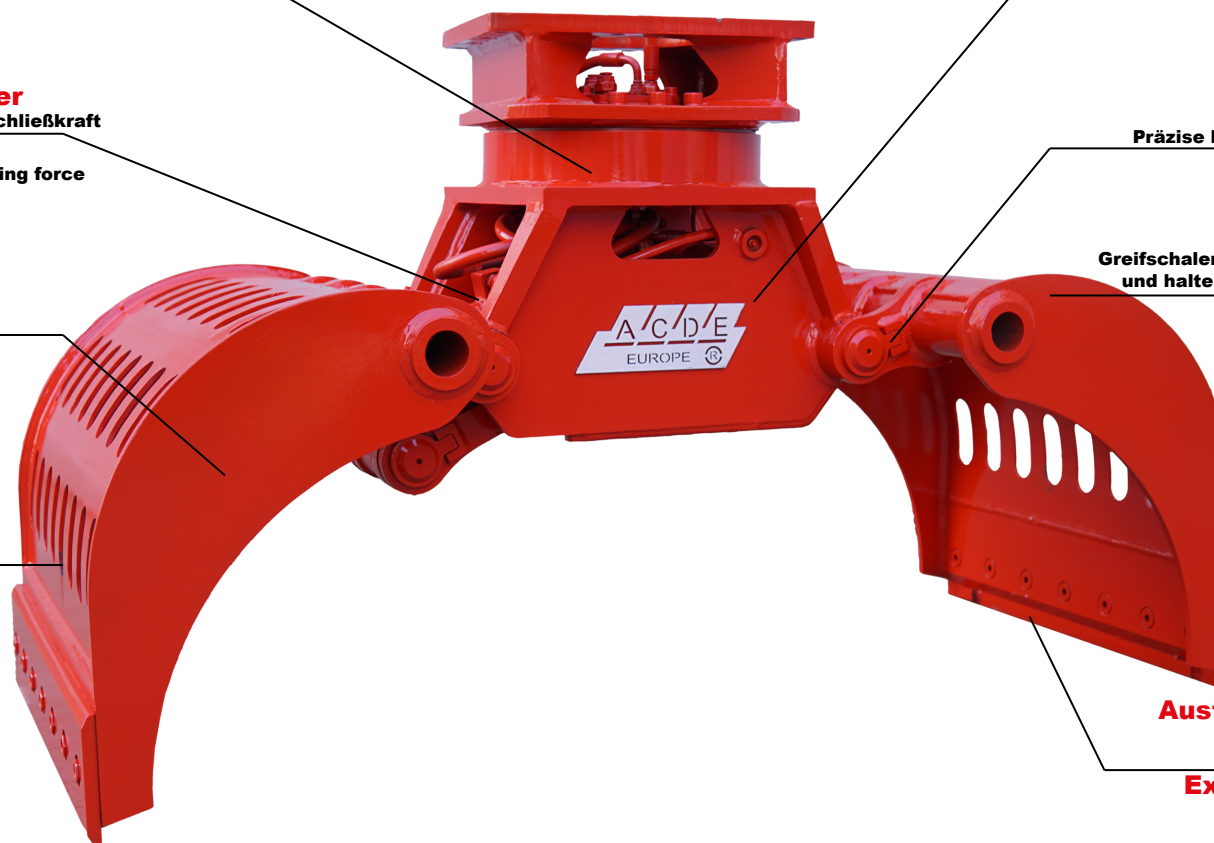
Firm grip for reliable handling of the gripped materials

### Höhere Effizienz

Ein grösseres Schalenvolumen für wirtschaftlicheres Sortieren und Verladen

### Greater efficiency

A larger bucket volume for more economical sorting and loading



### Wärmebehandelte Kolbenstangen

Verchromte, unverwüsthliche Kolbenstangen für besseren Schutz vor Beschädigungen

### Heat treated piston rods

Chrome-plated, indestructible piston rods for better protection against damage

### Synchronisierte Schalen

Präzise Handhabung zum greifen dünner Materialien

### Synchronized shells

Precise handling for gripping thin materials

### Verschleißfester Stahl

Greifschalen und Gehäuse sind äußerst robust gefertigt und halten auch härtesten Einsatzbedingungen stand

### Wear-resistant steel

Shells and housing are extremely robust and withstand even the toughest operating conditions

### Austausch - und wendbare Messer

Sehr niedrigere Gesamtkosten und Investition Dank wirtschaftlichem Design

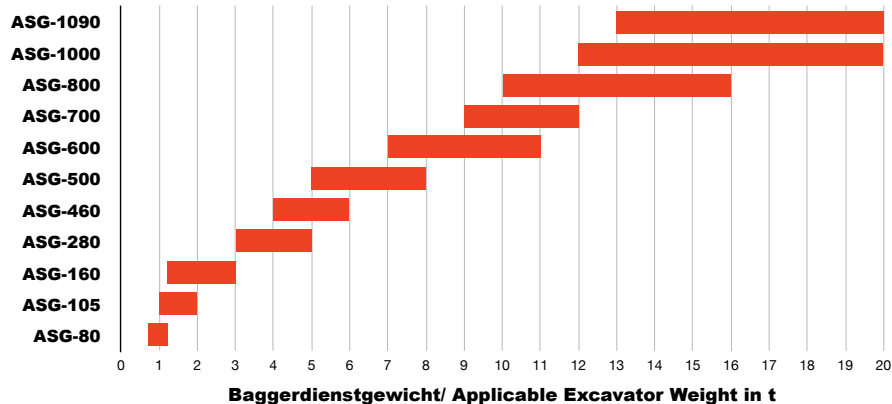
### Exchange - and reversible knives

Very lower total cost and Investment thanks to economical design

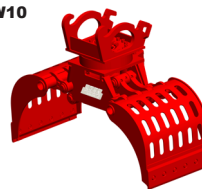
# ACDE® Europe ASG-SERIE

## Abbruch & Sortiergreifer / Demolition and Sorting Grapple

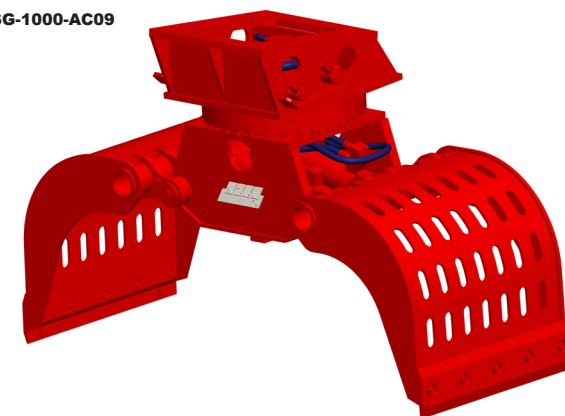
für Bagger von 0.8-20 t  
für Excavators from 0.8-20 t



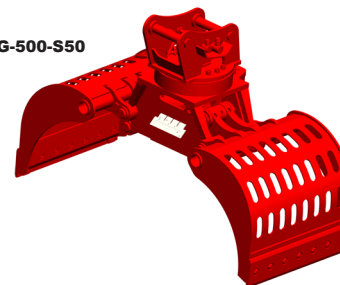
ASG-460-CW10



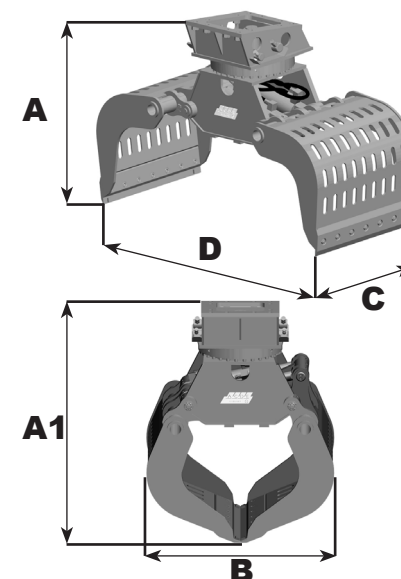
ASG-1000-AC09



ASG-500-S50



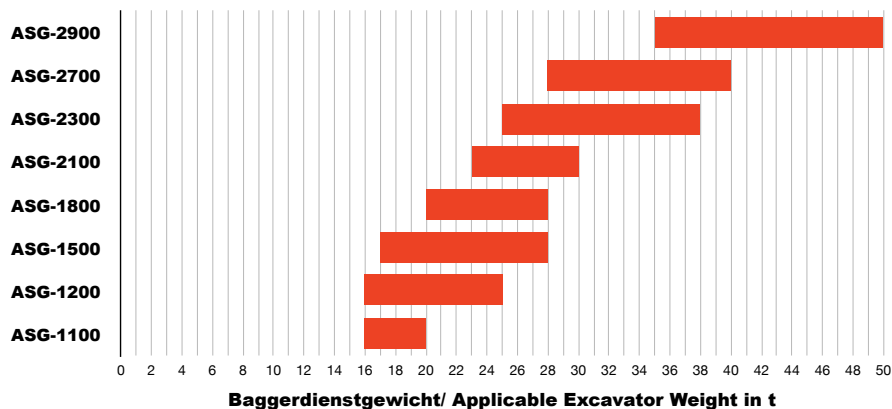
		ASG-80	ASG-105	ASG-160	ASG-280	ASG-460	ASG-500	ASG-600	ASG-700	ASG-800	ASG-1000	ASG-1090
<b>A/A1</b>	mm	595 / 600	610 / 670	650 / 670	770 / 850	880 / 1010	910/1085	990 / 1156	1050 / 1220	1140 / 1315	1245 / 1456	1245 / 1456
<b>B</b>	mm	430	500	545	780	850	905	885	1055	1070	1175	1175
<b>C</b>	mm	300	350	450	500	600	700	700	600	800	800	900
<b>D</b>	mm	600	770	800	1160	1400	1520	1550	1700	1750	1950	1950
<b>F3</b>	kN	6	7	15	20	23	24	24	30	35	46	46
	°	360	360	360	360	360	360	360	360	360	360	360
	l/min/max	5	5	10	10	12	12	15	15	25	25	25
	bar/ min-max	170 - 210	170 - 210	170 - 210	170 - 210	190 - 210	190-210	190 - 210	190 - 210	190-210	190-210	190-210
	l/min/max	15	20	25	35	40	50	70	90	100	120	120
	bar	300	300	300	300	300	300	320	350	350	350	350
	Kg	80	105	160	280	400	435	500	600	832	1070	1110
	t/ min-max	0.8 - 1.2	1-2	1.2-3	3-5	4-6	5-8	7-11	9-12	10-16	12-20	13-20
	ltr	30	40	70	100	150	200	200	300	400	500	600
	AC	02	02	03	03	05	05	08	08	09	09	09



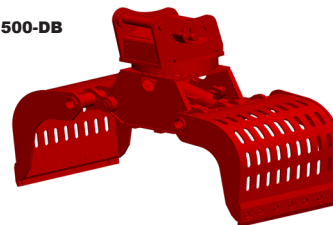
# ACDE® Europe ASG-SERIE

## Abbruch & Sortiergreifer / Demolition and Sorting Grapple

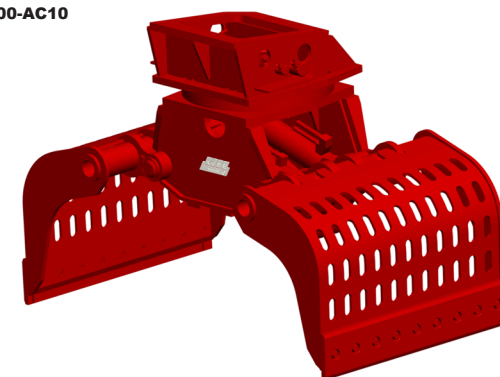
für Bagger von 16-50 t  
für Excavators from 16-50 t



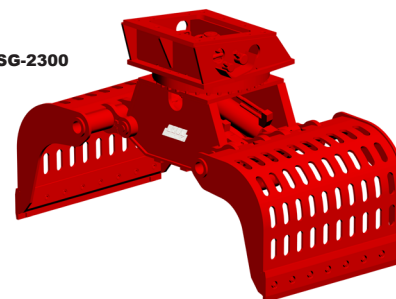
ASG-1500-DB



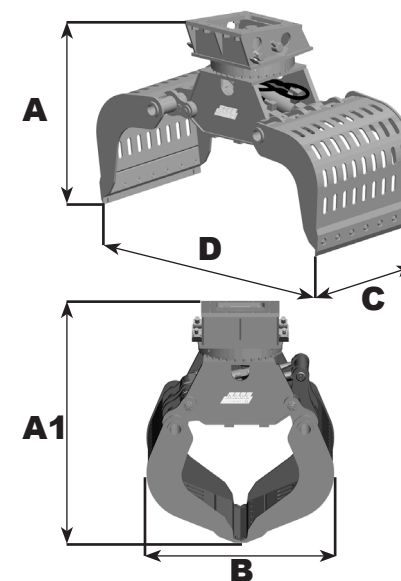
ASG-2900-AC10



ASG-2300



		ASG-1100	ASG-1200	ASG-1500	ASG-1800	ASG-2100	ASG-2300	ASG-2700	ASG-2900
<b>A/A1</b>	mm	1245 / 1456	1485/1675	1485/1675	1485/1675	1430/1695	1460/1690	1635/1830	1635/1830
<b>B</b>	mm	1175	1300	1340	1300	1340	1350	1370	1370
<b>C</b>	mm	1000	900	1000	1200	1200	1200	1200	1360
<b>D</b>	mm	1950	2100	2100	2100	2250	2250	2250	2250
<b>F3</b>	kN	46	55	55	55	68	80	90	90
	°	360	360	360	360	360	360	360	360
	l/min/max	25	35	25	35	35	35	35	35
	bar/ min-max	190-210	190-210	190-210	190-210	190-210	190-210	190-210	190-210
	l/min/max	120	160	160	160	170	170	200	200
	bar	350	350	350	350	350	350	350	350
	Kg	1145	1360	1420	1480	1750	1880	2500	2700
	t/ min-max	16-20	16-25	17-28	20-28	23-30	25-38	28-40	30-50
	ltr	700	750	800	850	900	950	1000	1100
	AC	09	09	09	09	09	10	10	10





### SD SERIE

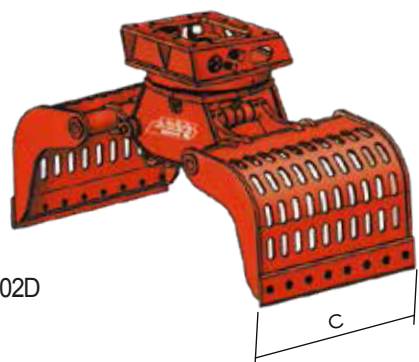
#### Abbruch-Sortiergreifer:

- 80 Modelle für Bagger mit Einsatzgewicht 0,7 - 200 t
- Geringes Gewicht
- Niedrige Bauhöhe
- Freiliegende Zylinder mit Enddämpfung
- Insgesamt nur 4 Lagerbolzen
- Drehpunkte abgedichtet durch Metalseals®
- Parker Drehmotor
- Hardox Greiferschalen mit ovalen Löchern
- Lagerbolzen gehärtet und verchromt
- Zylinderanstellung Z Link®
- Grosse Ablenkung zum Zylinder- Größere Greifkraft
- Unterschraubmesser wechselbar
- Konische Messebolzen innen flachligend, Aussenseite gesenkt
- Schiernippel einfach erreichende, nicht in Bolzen
- Geschlossener, staubdichte Drehkranz
- Drehkranz hat verstärktes Trägerblech

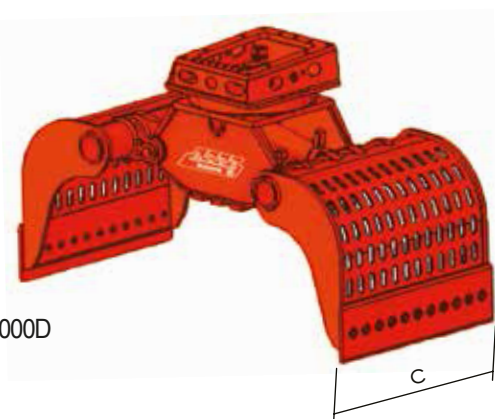
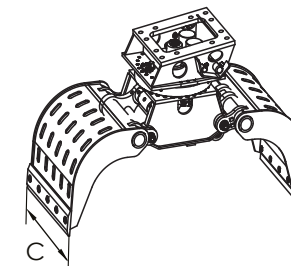
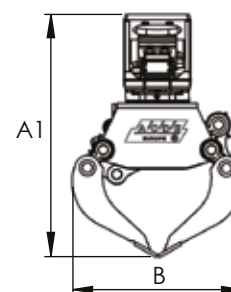
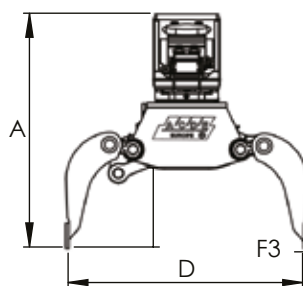
### SD SERIES

#### Demolition-Sorting Grapple:

- 80 Models for Excavators with working weight of 0.7 - 200 t
- Low weight
- Short height
- Cylinders are motionless with end damping
- Total 4 hinge pins
- Turning points sealed with Metalseals®
- Parker rotationmotor
- Hardox oval hole plates
- Chromed and hardened pins
- Kinematic design Z Link®
- Long hinge arms to cylinder for more pinching power
- Standard Reversible and changeable wear blades
- Blade bolts level and smooth on the inside, countersunk on the outside
- Greasenipples easy access not in pins
- Closed slewing ring with grease bed
- Thick slewing ring bottemplate with long bolts



S1802D



S8000D

Model		S1802D	S1900D	S2500D	S2700D	S3000D	S4000D	S4500D	S5003D	S8000D
A/A1	mm	1425/1690	1450/1695	1635/1830	1625/1830	1635/1935	1800/2050	1800/2090	1880/2200	2200/2525
B	mm	1350	1340	1370	1370	1475	1755	1755	1890	2400
C	mm	1200	1200	1200	1360	1500	1500	1500	1500	1800
D	mm	2400	2200	2200	2200	2400	2850	2850	3000	3800
F3	kN	80	90	90	90	90	110	110	160	150
	°	360	360	360	360	360	360	360	360	360
	l/min/max	35	35	35	35	35	40	50	60	70
	bar	190 - 210	190 - 210	190 - 210	190 - 210	190 - 210	190 - 250	190 - 210	190 - 210	190 - 210
	l/min/max	170	180	200	200	200	250	250	300	320
	bar	350	350	350	350	350	350	350	350	350
	Kg	1800	1900	2500	2700	3000	4000	4200	5000	7250
	t min/max	24 - 35	25 - 38	28 - 40	30 - 50	35 - 50	40 - 65	45 - 80	45 - 100	70 - 120
	ltr	950	900	1000	1100	1300	1500	1500	1600	3600





**AMG SERIE 160kg-465kg**
**Drehbare Multigreifer**

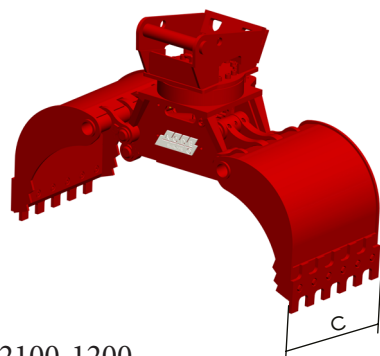
- Geringes Gewicht
- Niedrige Bauhöhe
- Freiliegende Zylinder mit Enddämpfung
- Insgesamt nur 4 Lagerbolzen
- Verschleißfeste, geschlossene Greiferschalen
- Aus verschleißfestem Stahl
- Lagerbolzen gehärtet und verchromt
- Zylinderanstellung Link
- Grosse Ablenkung zum Zylinder für größere Greifkraft
- Unterschraubmesser wechselbar
- Konische Messbolzen innen flachligend, Aussenseite gesenkt
- Schiernippel einfach erreichende, nicht in Bolzen
- Geschlossener, staubdichte Drehkranz
- Drehkranz hat verstärktes Trägerblech

**AMG SERIES 160kg-465kg**
**Rotating Multi-Grapple**

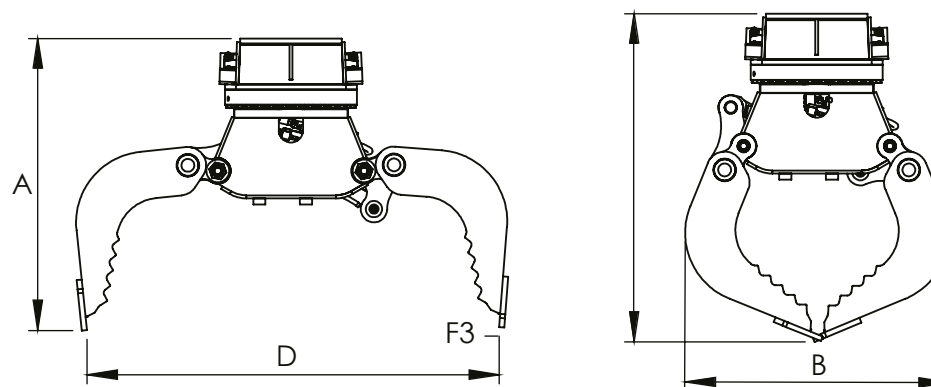
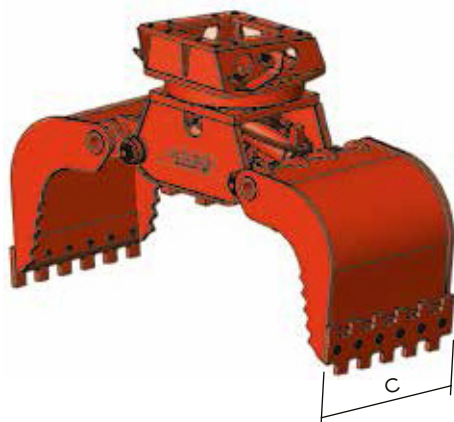
- Low weight
- Short height
- Cylinders are motionless with end damping
- Total 4 hinge pins
- Closed Clamshells
- Made from wear-resistant steel
- Chromed and hardened pins
- Kinematic design Link
- Long hinge arms to cylinder for more pinching power
- Standard Reversible and changeable wear blades
- Blade bolts level and smooth on the inside, countersunk on the outside
- Greasenipples easy access not in pins
- Closed slewing ring with grease bed
- Thick slewing ring bottemplate with long bolts



AMG-500-600-MS03



AMG-2100-1200



		AMG-160-370	AMG-280-400	AMG-280-500	AMG-460-500	AMG-500-600	AMG-600-500	AMG-600-600	AMG-600-700
<b>A</b>	mm	670	770	770	880	930	1055	1055	1055
<b>B</b>	mm	550	780	780	850	885	885	885	885
<b>C</b>	mm	370	400	500	500	600	500	600	700
<b>D</b>	mm	800	1160	1160	1400	1500	1550	1550	1550
<b>F3</b>	kN	15	20	20	23	24	24	24	24
	°	360	360	360	360	360	360	360	360
	l/min/max	10	10	10	12	12	15	15	15
	bar/ min-max	170 - 210	170 - 210	170 - 210	190 - 210	190 - 210	190-210	190 - 210	190 - 210
	l/min/max	25	35	35	40	50	70	70	70
	bar	300	300	300	300	300	320	320	320
	Kg	160	250	260	335	450	440	455	465
	t/ min-max	1.2-3	3-4	3-5	4-6	5-8	6-11	6-11	6-11
	ltr	58	80	100	125	170	140	170	200
	AC	03	03	03	05	05	05	05	05



**AMG SERIE 580kg-1800kg**
**Drehbare Multigreifer**

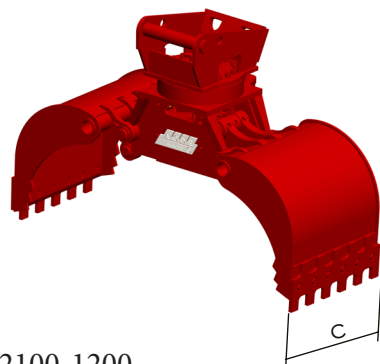
- Geringes Gewicht
- Niedrige Bauhöhe
- Freiliegende Zylinder mit Enddämpfung
- Insgesamt nur 4 Lagerbolzen
- Verschleißfeste, geschlossene Greiferschalen
- Aus verschleißfestem Stahl
- Lagerbolzen gehärtet und verchromt
- Zylinderanstellung Link
- Grosse Ablenkung zum Zylinder für größere Greifkraft
- Unterschraubmesser wechselbar
- Konische Messbolzen innen flachligend, Aussenseite gesenkt
- Schiernippel einfach erreichende, nicht in Bolzen
- Geschlossener, staubdichte Drehkranz
- Drehkranz hat verstärktes Trägerblech

**AMG SERIES 580kg-1800kg**
**Rotating Multi-Grapple**

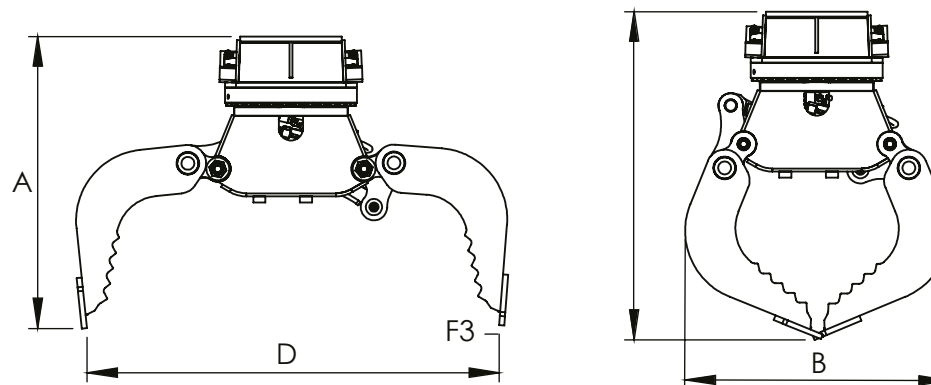
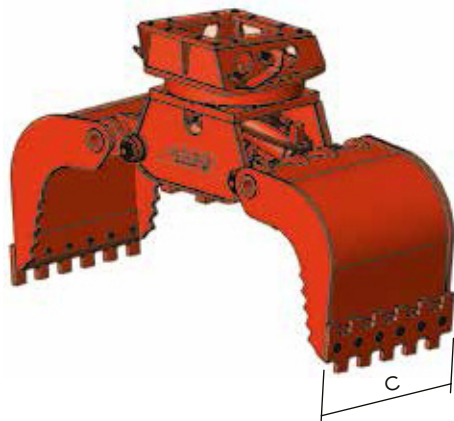
- Low weight
- Short height
- Cylinders are motionless with end damping
- Total 4 hinge pins
- Closed Clamshells
- Made from wear-resistant steel
- Chromed and hardened pins
- Kinematic design Link
- Long hinge arms to cylinder for more pinching power
- Standard Reversible and changeable wear blades
- Blade bolts level and smooth on the inside, countersunk on the outside
- Greasenipples easy access not in pins
- Closed slewing ring with grease bed
- Thick slewing ring bottemplate with long bolts



AMG-500-600-MS03



AMG-2100-1200



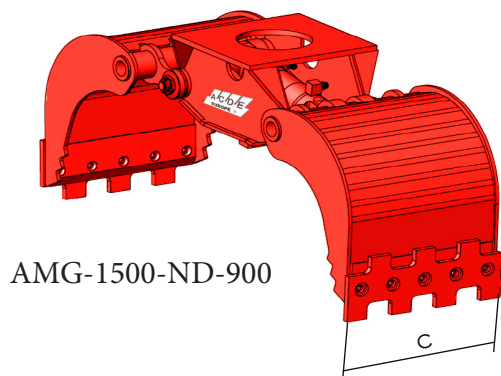
		AMG-700-600	AMG-800-600	AMG-800-700	AMG-1000-600	AMG-1000-700	AMG-1500-800	AMG-1500-900	AMG-2100-1200
<b>A/A1</b>	mm	1100	1160	1160	1245	1245	1440	1440	1510
<b>B</b>	mm	1050	1070	1070	1170	1170	1300	1300	1350
<b>C</b>	mm	600	600	700	600	700	800	900	1200
<b>D</b>	mm	1800	1800	1800	1950	1950	2100	2100	2430
<b>F3</b>	kN	30	35	35	46	46	68	68	80
	°	360	360	360	360	360	360	360	360
	l/min/max	15	25	25	25	25	35	35	35
	bar/ min-max	190-210	190-210	190-210	190-210	190-210	190-210	190-210	190-210
	l/min/max	90	100	120	120	120	170	170	170
	bar	350	350	350	350	350	350	350	350
	Kg	580	760	800	1015	1065	1380	1440	1800
	t/ min-max	6-11	7-12	7-12	12-20	12-20	17-28	17-28	24-35
	ltr	300	300	350	380	440	640	720	950
	AC	08	08	08	09	09	09	09	10

**AMG-ND SERIE 95kg-385kg**
**Starre Multigreifer**

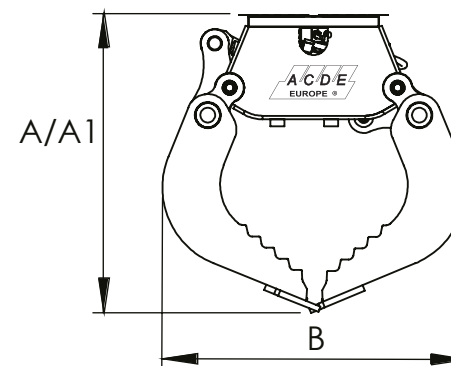
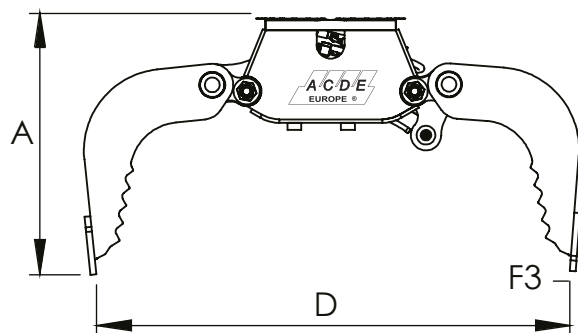
- Geringes Gewicht
- Niedrige Bauhöhe
- Freiliegende Zylinder mit Enddämpfung
- Insgesamt nur 4 Lagerbolzen
- Verschleißfeste, geschlossene Greiferschalen
- Aus verschleißfestem Stahl
- Lagerbolzen gehärtet und verchromt
- Zylinderanstellung Link
- Grosse Ablenkung zum Zylinder für größere Greifkraft
- Unterschraubmesser wechselbar
- Konische Messbolzen innen flachligend, Aussenseite gesenkt
- Schiernippel einfach erreichende, nicht in Bolzen
- Geschlossener, staubdichte Drehkranz

**AMG-ND SERIES 95kg-385kg**
**Non-Rotating Multi-Grapple**

- Low weight
- Short height
- Cylinders are motionless with end damping
- Total 4 hinge pins
- Closed Clamshells
- Made from wear-resistant steel
- Chromed and hardened pins
- Kinematic design Link
- Long hinge arms to cylinder for more pinching power
- Standard Reversible and changeable wear blades
- Blade bolts level and smooth on the inside, countersunk on the outside
- Greasenipples easy access not in pins
- Closed slewing ring with grease bed



AMG-1500-ND-900



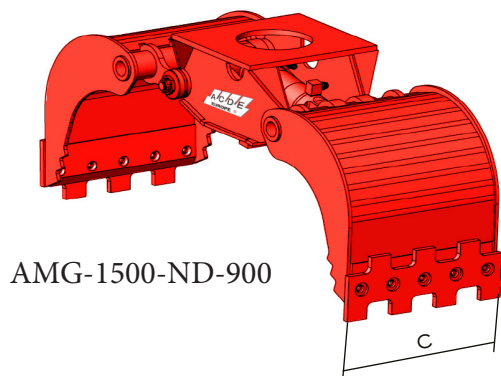
		AMG-160-ND-370	AMG-280-ND-400	AMG-280-ND-500	AMG-460-ND-500	AMG-500-ND-600	AMG-600-ND-500	AMG-600-ND-600	AMG-600-ND-700
<b>A/A1</b>	mm	700	850	850	950	1000	1100	1100	1100
<b>B</b>	mm	550	780	780	850	885	885	885	885
<b>C</b>	mm	370	400	500	500	600	500	600	700
<b>D</b>	mm	800	1160	1160	1400	1500	1550	1550	1550
<b>F3</b>	kN	15	20	20	23	24	24	24	24
	l/min/max	25	35	35	40	50	70	70	70
	bar	300	300	300	300	300	320	320	320
	Kg	95	190	210	280	330	355	370	385
	t/ min-max	1.2-3	2.5-4	2.5-5	4-6	5-8	6-11	6-11	6-11
	ltr	58	80	100	125	170	140	170	200
	AC	03	03	03	05	05	05	05	05

**AMG-ND SERIE 580kg-1450kg**
**Starre Multigreifer**

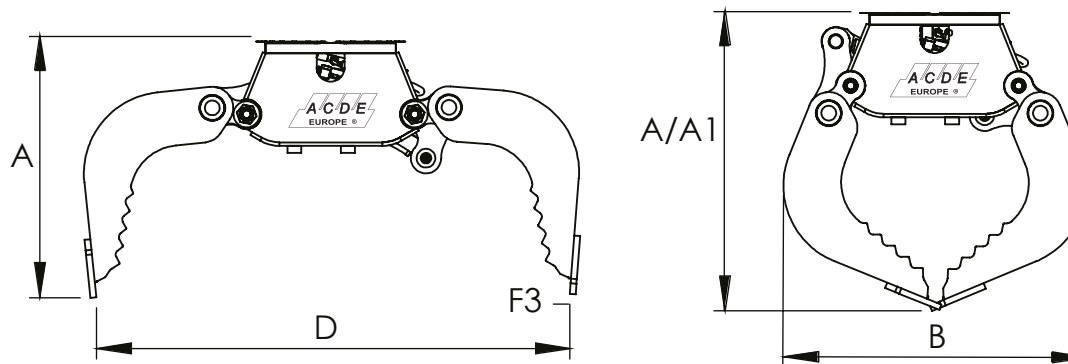
- Geringes Gewicht
- Niedrige Bauhöhe
- Freiliegende Zylinder mit Enddämpfung
- Insgesamt nur 4 Lagerbolzen
- Verschleißfeste, geschlossene Greiferschalen
- Aus verschleißfestem Stahl
- Lagerbolzen gehärtet und verchromt
- Zylinderanstellung Link
- Grosse Ablenkung zum Zylinder für größere Greifkraft
- Unterschraubmesser wechselbar
- Konische Messbolzen innen flachligend, Aussenseite gesenkt
- Schiernippel einfach erreichende, nicht in Bolzen

**AMG-ND SERIES 580kg-1450kg**
**Non-Rotating Multi-Grapple**

- Low weight
- Short height
- Cylinders are motionless with end damping
- Total 4 hinge pins
- Closed Clamshells
- Made from wear-resistant steel
- Chromed and hardened pins
- Kinematic design Link
- Long hinge arms to cylinder for more pinching power
- Standard Reversible and changeable wear blades
- Blade bolts level and smooth on the inside, countersunk on the outside
- Greasennipples easy access not in pins



AMG-1500-ND-900

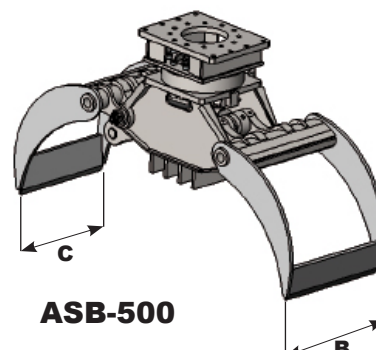
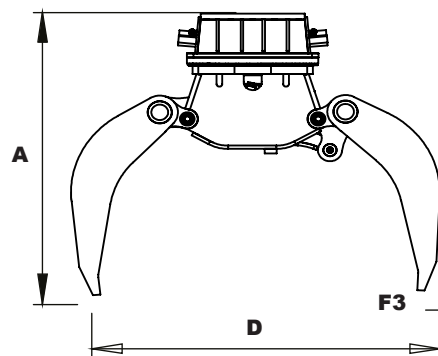
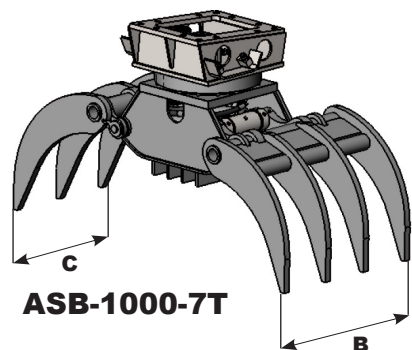


		AMG 700-ND-600	AMG 800-ND-600	AMG 800-ND-700	AMG ND-1000-600	AMG ND-1000-700	AMG ND-1500-800	AMG ND-1500-900	AMG ND-2100-1200
<b>A/A1</b>	mm	1100	1160	1160	1245	1300	1500	1500	1510
<b>B</b>	mm	1050	1070	1070	1170	1170	1300	1300	1350
<b>C</b>	mm	600	600	700	600	700	800	900	1200
<b>D</b>	mm	1800	1800	1800	1950	1950	2100	2100	2250
<b>F3</b>	kN	30	35	35	46	46	68	68	80
<b>l/min/max</b>		90	100	120	120	120	170	170	170
<b>bar</b>		350	350	350	350	350	350	350	350
<b>Kg</b>		580	560	580	770	795	1160	1200	1450
<b>t/ min-max</b>		6-11	7-12	7-12	12-20	12-20	17-28	17-28	24-35
<b>ltr</b>		300	300	350	380	440	640	720	950
<b>AC</b>		08	08	08	09	09	09	09	10

## ASB-SERIE 1

### Drehbare Baumgreifer

- 15 Modelle für Bagger mit Einsatzgewicht 1.5- 38t
- Geringes Gewicht
- Niedrige Bauhöhe
- Freiliegende Zylinder mit Enddämpfung
- Insgesamt nur 4 Lagerbolzen
- Drehpunkte abgedichtet durch Metalseals
- 2 Drehmotoren/ ARG-5100 hat 4 Motoren
- Lagerbolzen gehärtet und verchromt
- Zylinderanstellung mit Link
- Grosse Ablenkung zum Zylinder für größere Greifkraft
- Schiernippel einfach erreichende, nicht in Bolzen
- Geschlossener, staubdichte Drehkranz
- Drehkranz hat verstärktes Trägerblech



## ASB SERIES 1700kg-6880kg

### Rotating Log Grapple

- 15 Models for Excavators with working weight of 1.5 - 38t
- Low weight
- Short height
- Cylinders are motionless with end damping
- Total 4 hinge pins
- Turning points sealed with Metalseals
- 2 rotationmotor/ ARG-5100 has 4 rotationmotor
- Chromed and hardened pins
- Kinematic design link
- Long hinge arms to cylinder for more pinching power
- Greasennipples easy access not in pins
- Closed slewing ring with grease bed
- Thick slewing ring bottemplate with long bolts



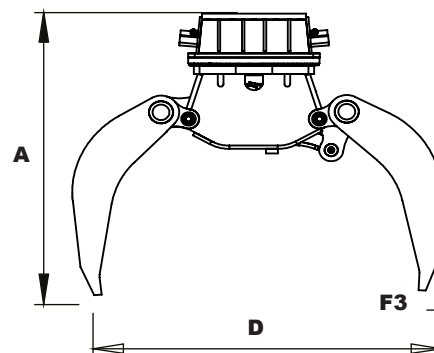
		ASB-160-7T	ASB-280-7T	ASB-460-7T	ASB-500-7T	ASB-500	ASB-600-7T	ASB-800-7T	ASB-800-7T-2M	ASB-1000-7T	ASB-1000-7T-2M	ASB-1500-7T	ASB-1500-7T-2M	ASB-1800-7T	ASB-1800-7T-2M	ASB-2300-7T
<b>A</b>	mm	680			870	863				1160	1160	1460	1460			
<b>B</b>	mm	450			735	500				910	910	1230	1230			
<b>C</b>	mm	330			500	550				652	652	840	840			
<b>D</b>	mm	1100			1540	1540				2050	2050	2250	2250			
<b>F3</b>	kN	15			15	24				46	46	68	68			
	°	360			360	360				360	360	360	360			
	l/max	10			12	12				35	35	35	35			
	bar/ min-max	170-210			210-300	210-300				210-350		210-350				
	l/max	25			50	50				120		160				
	bar	300			300	300				350	350	350	350			
	Kg	170			460	440				1150		1700				
	t/ min-max	1.5-3			5-8	5-8				16-24	16-24	17-28	17-28			
	ltr	40			200	200				240	240	500	500			
	AC	03			05	05				09	09	09	09			

**ARG-SERIE 1700kg-6880kg**
**Drehbare Steingreifer**

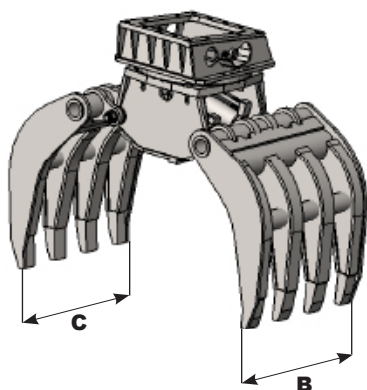
- 4 Modelle für Bagger mit Einsatzgewicht 17 - 100 t
- Geringes Gewicht
- Niedrige Bauhöhe
- Freiliegende Zylinder mit Enddämpfung
- Insgesamt nur 4 Lagerbolzen
- Drehpunkte abgedichtet durch Metalseals
- 2 Drehmotoren/ ARG-5100 hat 4 Motoren
- Lagerbolzen gehärtet und verchromt
- Zylinderanstellung mit Link
- Grosse Ablenkung zum Zylinder für größere Greifkraft
- Schiernippel einfach erreichende, nicht in Bolzen
- Geschlossener, staubdichte Drehkranz
- Drehkranz hat verstärktes Trägerblech

**ARG SERIES 1700kg-6880kg**
**Rotating Stone Grapple**

- 4 Models for Excavators with working weight of 17 - 100 t
- Low weight
- Short height
- Cylinders are motionless with end damping
- Total 4 hinge pins
- Turning points sealed with Metalseals
- 2 rotationmotor/ ARG-5100 has 4 rotationmotor
- Chromed and hardened pins
- Kinematic design link
- Long hinge arms to cylinder for more pinching power
- Greasenipples easy access not in pins
- Closed slewing ring with grease bed
- Thick slewing ring bottemplate with long bolts



ARG-5100



		ARG-1500	ARG-2300	ARG-3100	ARG-5100
<b>A</b>	mm	1800	1495	1860	2540
<b>B</b>	mm	1000	1200	1350	1470
<b>C</b>	mm	690	845	1000	1470
<b>D</b>	mm	1600	2410	2810	2800
<b>F3</b>	kN	38	80	90	130
	°	360	360	360	360
	l/min/max	35	35	35	35
	bar/ min-max	190-210	190-210	190-210	190-210
	l/min/max	120	180	200	250
	bar	350	350	350	350
	Kg	1700	2000	3030	6880
	t/ min-max	17-28	25-38	30-50	45-100
	ltr	600	700	1250	1450
	AC	AC09	AC09	AC09	AC014

**KPL SERIE**  
**Kopfplatten**

für mechanische Schnellwechslers

- System Verachtert
- System Lehnhoff
- System Liebherr
- System Engcon, Steelwrist, OQ

**KPL SERIE**  
**BRACKETS**

for mechanical Quick Couple

- System Verachtert
- System Lehnhoff
- System Liebherr
- System Engcon, Steelwrist, OQ

