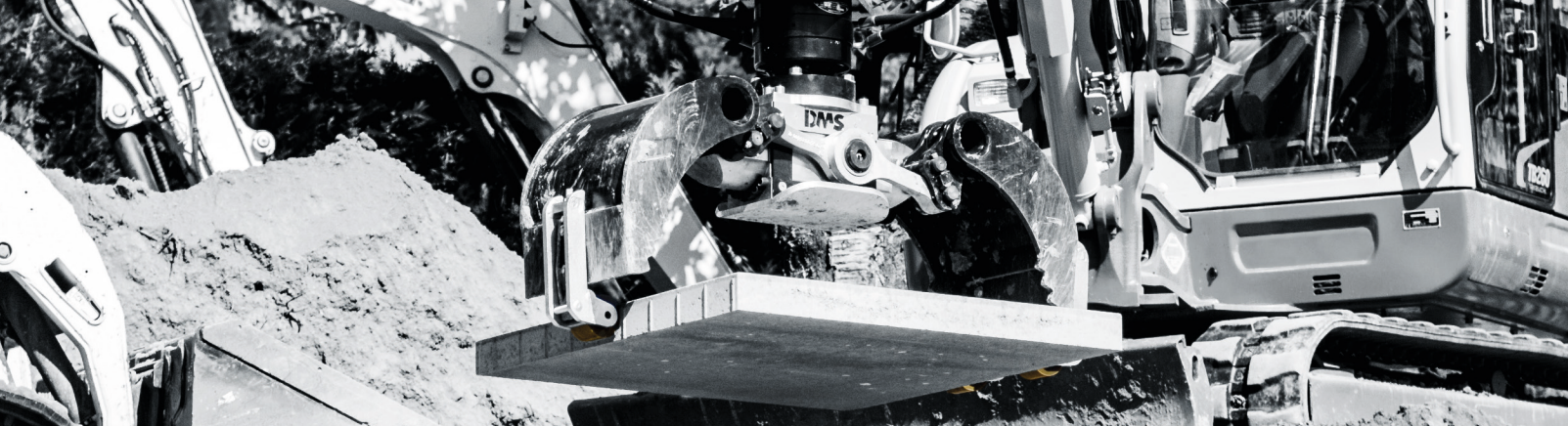


## **softgrip**

Un moyen d'épargner le matériel, le grappin  
et votre portemonnaie !

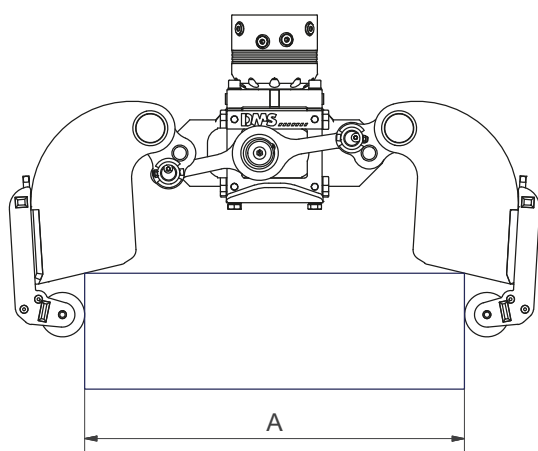






Avec le **softgrip**, c'est possible ! En un clin d'œil, vous transformez le grappin de tri en un grappin à pierre !

N'écaille ni la pierre, ni le béton



Une meilleure prise en raison d'une excellente résistance à la friction

Capacité de griffe optimale

Poids du transporteur :	1-2t	2-3,5t	3,5-6t	6-9t
Modèle :	SG2030	GL2035 GL3535(P) SG3535	GL3540(P) GL6040(P) SG3540 SG6040	GL9050(P) SG9050
A en mm :	600	750	980	1500
Nombre :	3	3	3	4
Capacité de charge [kg] :	200	350	600	900



**UllmannVG AG**  
Breitstrasse 1  
CH-9565 Bussnang

Tel. +41 (0)71 626 57 47  
Fax. +41 (0)71 626 57 48

[www.um-ag.ch](http://www.um-ag.ch)  
[umag@um-ag.ch](mailto:umag@um-ag.ch)