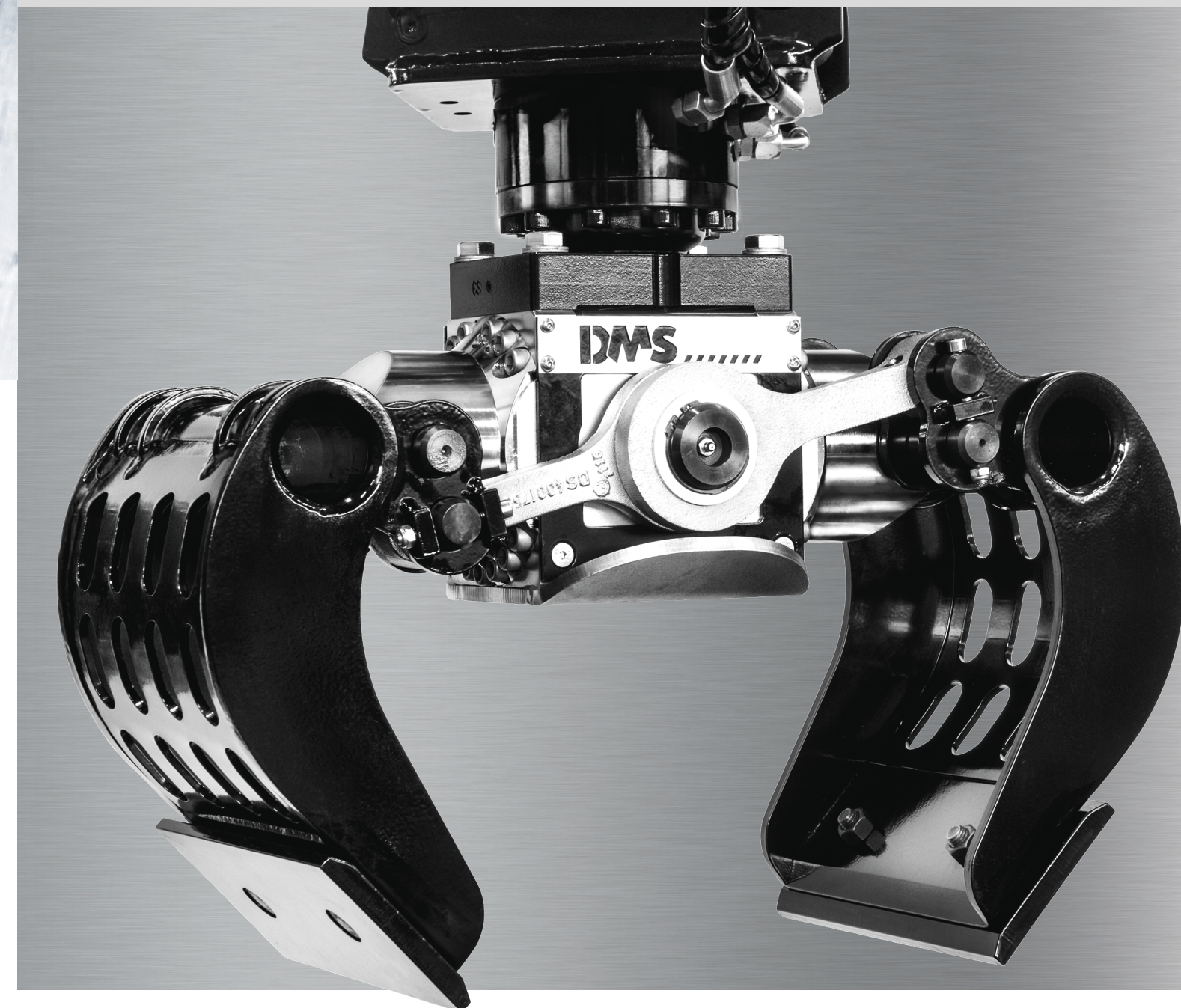


/// Accessoires disponibles

- Adaptateur à visser pour attache rapide Lehnhoff MS/HS
- Adaptateur à visser pour autres attaches rapides sur demande
- Bride d'adaptation pour solution spécifique
- Commutation - Pivotement de la flèche/ Deuxième circuit auxiliaire

/// Compris dans la livraison

- Grappin avec coques et lames boulonnées
- Rotateur



UllmannVG AG
Breitstrasse 1
CH-9565 Bussnang

Tel. +41 (0)71 626 57 47
Fax. +41 (0)71 626 57 48

www.um-ag.ch
umag@um-ag.ch

GRAPPIN DE DÉMOLITION 1-22t
avec piston breveté

www.dms-tec.de



// Les atouts

Numéro 1
dans le rapport
puissance / poids

Conception astucieuse
aucun flexible
sous le moteur

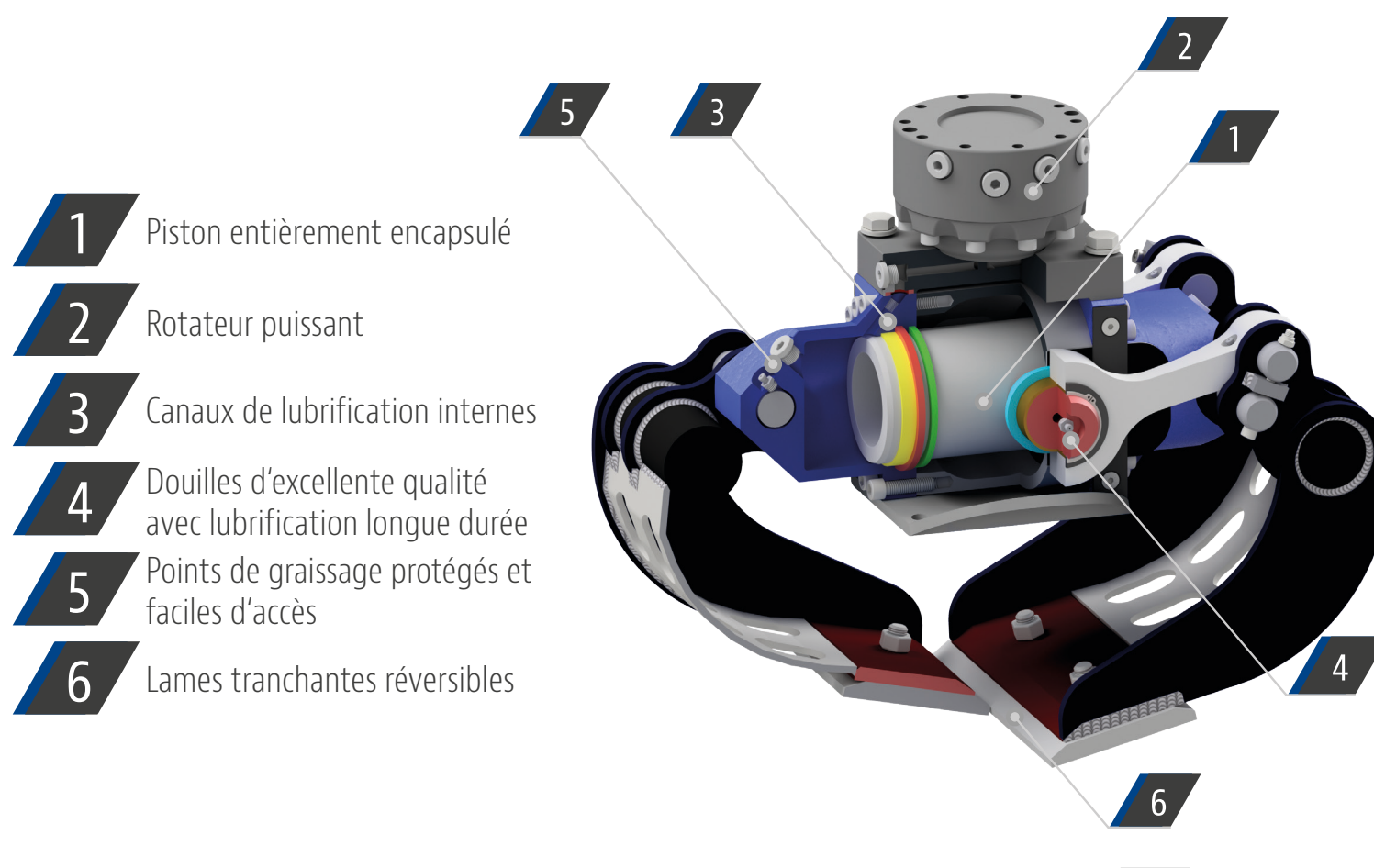
Qualité
et fiabilité

Système de cylindre
Unique

Tige de piston
100% protégée

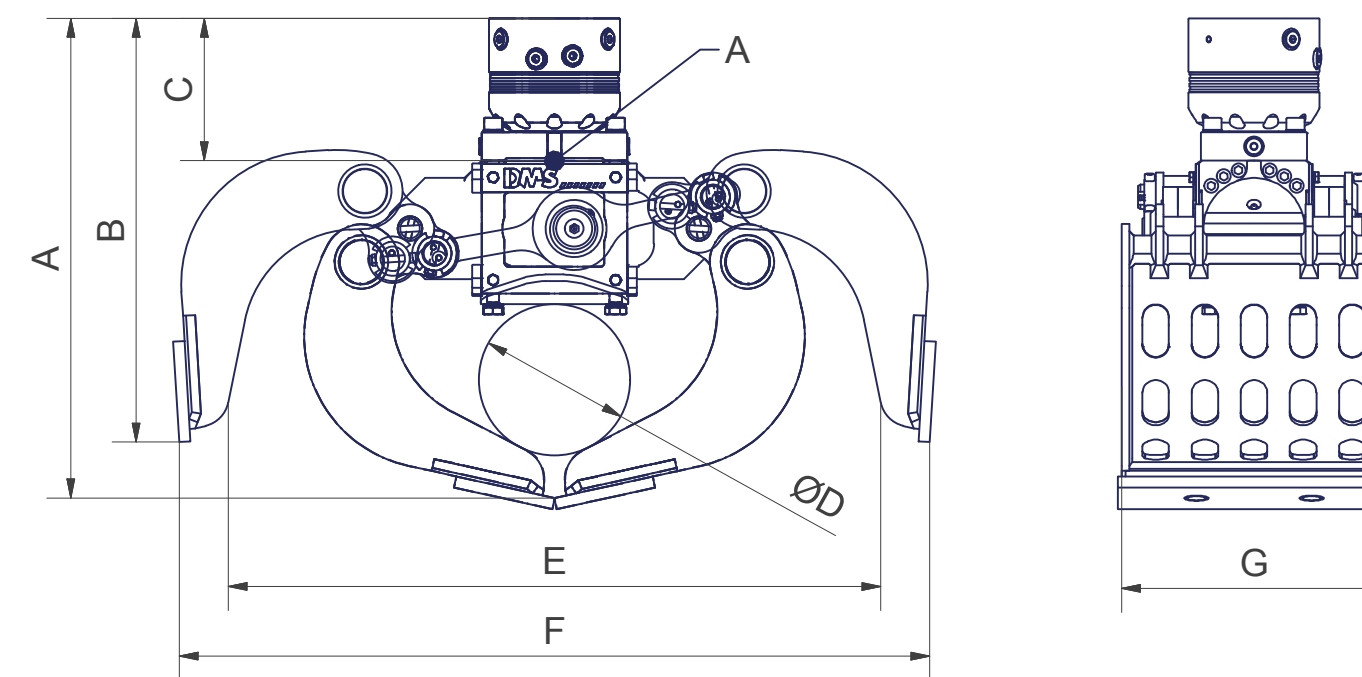
Que ce soit pour la démolition d'ouvrages maçonneries, pour le démontage de structures en bois, ou pour le tri de matériaux, il ne fait aucun doute : les grappins de démolition de chez DMS Technologie représentent l'outil idéal pour une efficacité remarquable dans vos travaux.

Parmi les atouts de ces grappins, il convient de mentionner leur encombrement réduit, leur capacité de griffe optimale et leur faible poids comparé à leur solidité extrême. Les grappins doivent cette combinaison parfaite au système de vérin hydraulique breveté.



// Données techniques

Poids du transporteur :	1-2t	2-3,5t	2-3,5t	3,5-6t	6-9t	8-12t	11-18t	11-18t	17-22t
Modèle :	AG 2030	AG 3535	AG 3540	AG 6040	AG 9050	AG 12060	AG 18070	AG 18090	AG 22090
Poids (sans le rotateur) [kg] :	98	119	199	199	334	640	743	873	906
Pression de travail (saisir) [bar] :	220	250	250	250	280	320	350	350	350
Pression de travail (tourner) [bar] :	220	250	250	250	280	320	250	250	250
Force de fermeture [kN] :	16	16	20	20	26	46	50	52	52
Couple rotation [Nm] :	1000	1200	1200	2500	3000	4200	5250	5250	6250
Poids rotateur [kg] :	20	29	37	52	77	88	137	137	173



Poids du transporteur :	1-2t	2-3,5t	2-3,5t	3,5-6t	6-9t	8-12t	11-18t	11-18t	17-22t
Capacité [l] :	22	55	76	76	210	264	400	562	562
Débit rotation [l] :	6-25	6-25	6-25	15-25	15-25	15-30	15-30	15-30	15-30
Débit ouverture/fermeture [l] :	25-40	25-45	30-45	30-45	40-80	40-150	40-150	40-150	40-150
A en mm :	511	634	732	758	986	1149	1194	1243	1276
B en mm :	498	560	651	675	756	1032	1049	1114	1146
C en mm :	145	188	197	221	185	239	202	202	210
D en mm :	Ø 128	Ø 200	Ø 241	Ø 241	Ø 438	Ø 410	Ø 477	Ø 507	Ø 507
E en mm :	709	863	1064	1064	1550	1551	1627	1629	1629
F en mm :	831	993	1219	1219	1734	1855	1958	1945	1945
G en mm :	300	350	400	400	500	600	700	900	900