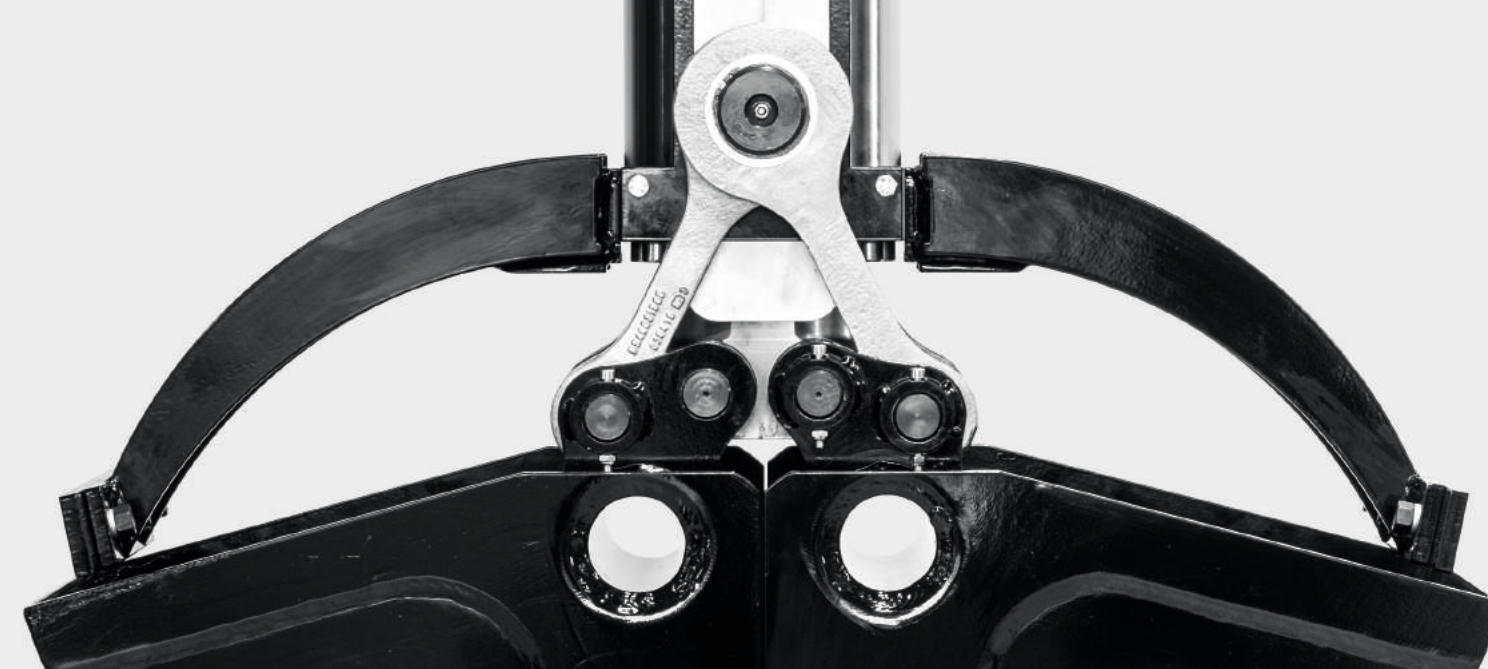


// Zubehör



softgrip
für sehr glatte Oberflächen
z. B. geschliffener Granit



Mehr Grip durch
hohe Haftung

Maximale Effizienz
durch innovatives Design

Auswerfer

zum Entfernen von z. B. Erde
aus den Greiferschalen

Optimaler
Greifraum

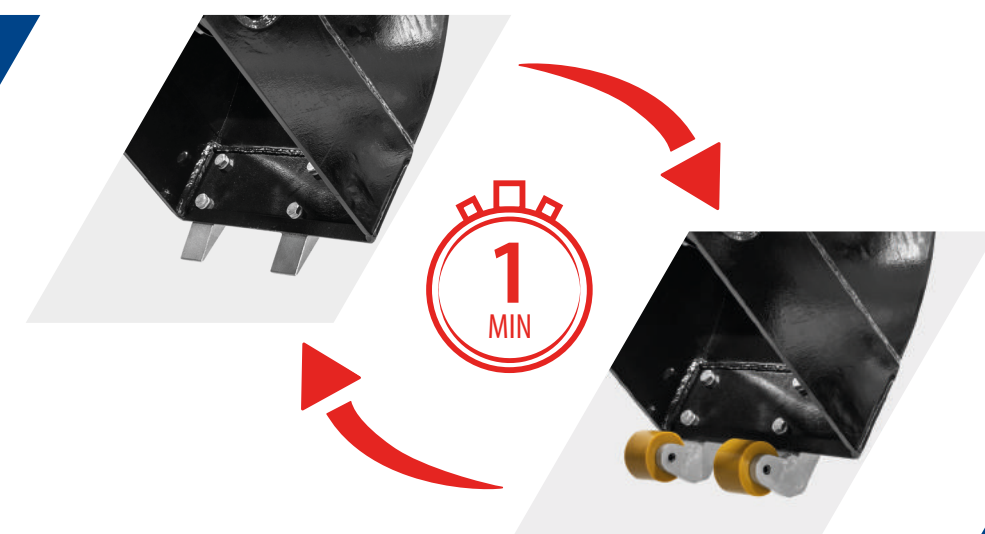
// Lieferbares Zubehör

- Pendelaufnahme
- Pendeladapter für Schnellwechselfaufnahme Lehnhoff MS/HS
- Pendeladapter für andere Schnellwechselfnahmen auf Anfrage
- Softgrip
- Auswerfer

// Lieferumfang

- Greifer mit Schalen
- Schraubbare Zähne
- Rotator

Kein Abplatzen an
Beton und Stein



Ullmann^{VG} AG

Breitstrasse 1

CH-9595 Bussnang

Tel. +41 (0)71 626 57 47

Fax +41 (7)71 626 57 48

www.um-ag.ch

umag@um-ag.ch

GRABGREIFER 6-10t
mit stehendem Zylinder

www.um-ag.ch



// Ihre Vorteile

Durchdachte Bauweise

keine Schläuche
unterhalb vom Antrieb

Qualität

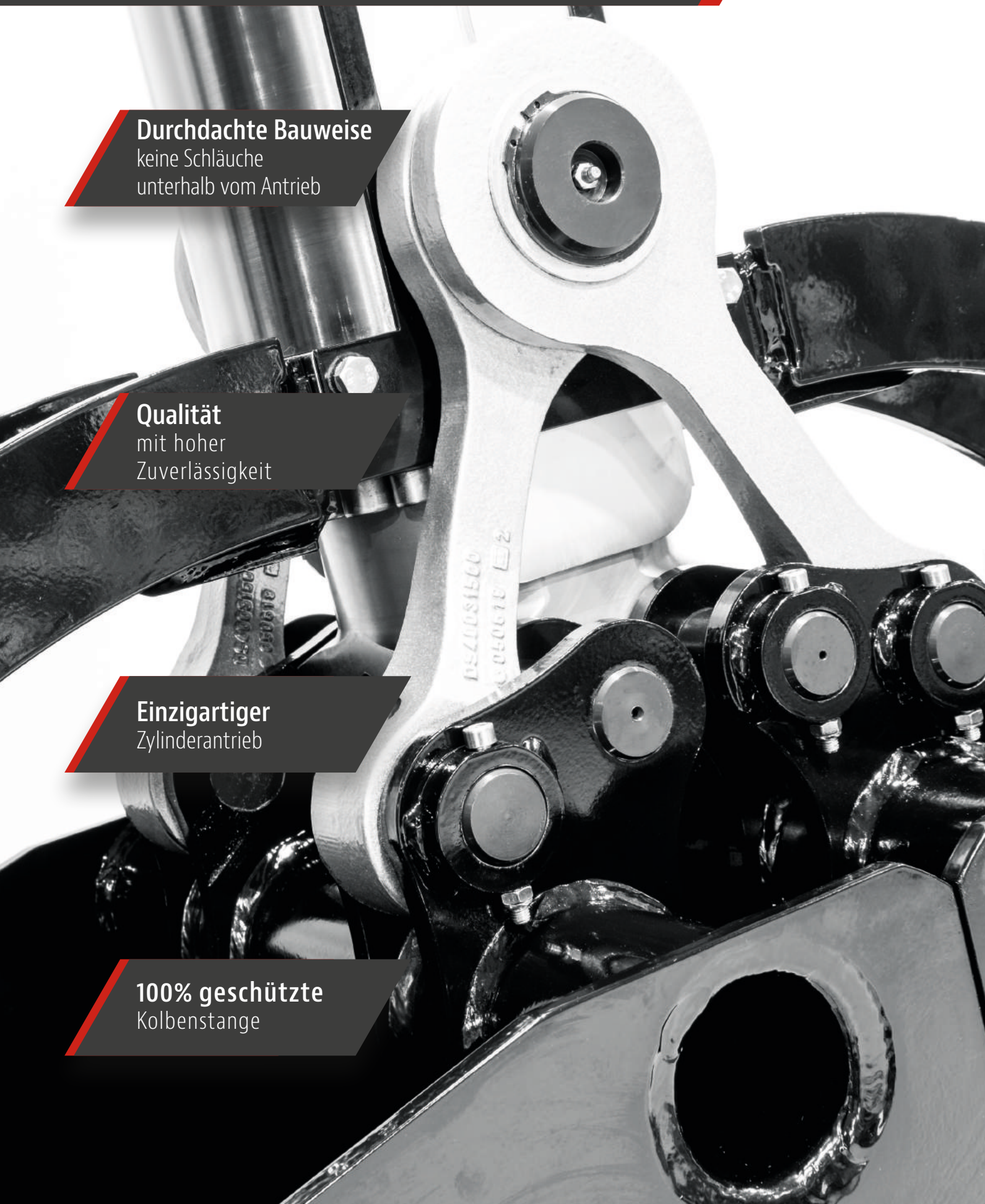
mit hoher
Zuverlässigkeit

Einzigartiger

Zylinderantrieb

100% geschützte

Kolbenstange

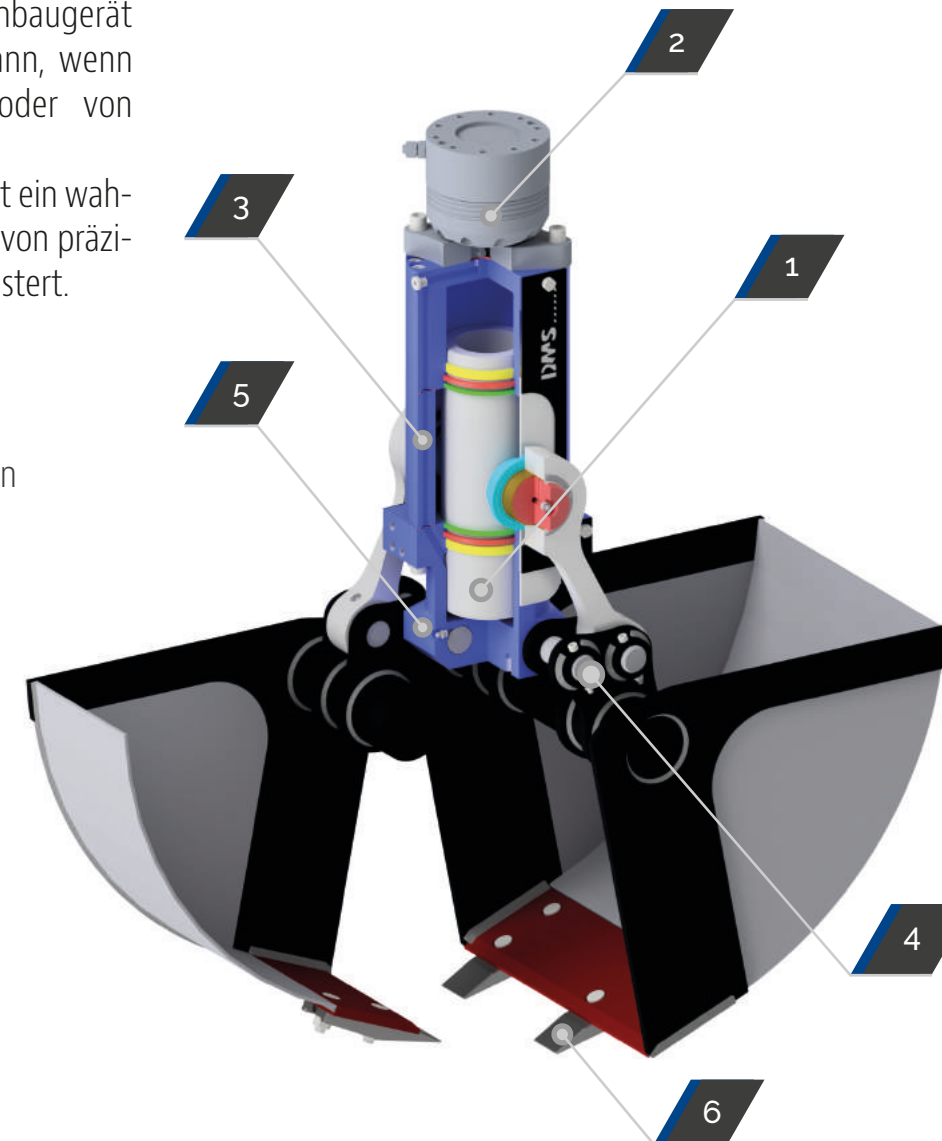


// Technische Daten

Beim Ausheben von Gräben und Schächten sind in Gebieten mit dichter Besiedlung die Platzverhältnisse auf den Baustellen immer häufiger beengt und mit Hindernissen versehen. Hier ist beim Arbeiten mit dem Anbaugerät besondere Präzision gefragt, auch dann, wenn Schüttgüter punktgenau platziert oder von oben aufgenommen werden sollen. Der Grabgreifer von DMS Technologie ist ein wahrer Alleskönner, der die Anforderungen von präzisen Grabergebnissen hervorragend meistert.

Neben den DMS Sortier- und Abbruchgreifern ermöglicht auch beim Grabgreifer der patentierte Hydraulikzylinder eine kompakte Bauweise mit optimalen Volumenverhältnissen.

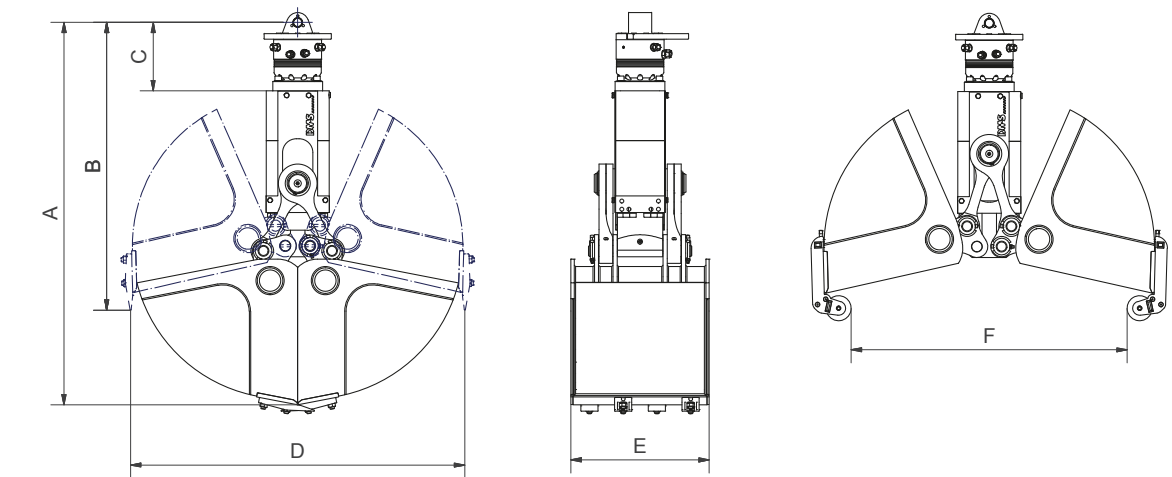
- 1 Vollständig gekapselter Kolben
- 2 Starker Rotator
- 3 Innenliegende Ölkanäle
- 4 Hochwertige Buchsen mit Langzeitschmierung
- 5 Geschützte und gut zugängliche Schmierstellen
- 6 Schraubbare Zähne



Optimale Greifergeometrie

Baggerdienstgewicht:

| | 6-10t | 6-10t | 6-10t |
|---------------------------------------|---------|---------|---------|
| Typ: | GS10040 | GS10050 | GS10060 |
| Gewicht (ohne Rotator) [kg]: | 283 | 296 | 313 |
| Betriebsdruck Greifen max. [bar]: | 280 | 280 | 280 |
| Betriebsdruck Drehen max. [bar]: | 280 | 280 | 280 |
| Schließkraft [kN]: | 2900 | 2900 | 2900 |
| Drehmoment [Nm]: | 1200 | 1200 | 1200 |
| Gewicht Rotator [kg]: | 29 | 29 | 29 |
| Anzahl Zähne: | 4 | 4 | 6 |
| Max. Ausschwenken durch Pendeln [mm]: | 1420 | 1370 | 1330 |



Baggerdienstgewicht:

| | 6-10t | 6-10t | 6-10t |
|----------------------------------|---------|---------|---------|
| Typ: | GS10040 | GS10050 | GS10060 |
| Inhalt [l]: | 137 | 174 | 211 |
| Empf. Literleistung Drehen [l]: | 6-25 | 6-25 | 6-25 |
| Empf. Literleistung Greifen [l]: | 40-80 | 40-80 | 40-80 |
| A in mm: | 1383 | 1383 | 1383 |
| B in mm: | 1041 | 1041 | 1041 |
| C in mm: | 248 | 248 | 248 |
| D in mm: | 1209 | 1209 | 1209 |
| E in mm: | 400 | 500 | 600 |
| F in mm: | 999 | 999 | 999 |